

**Pianta platea di fondazione**

Scala 1:50

**Pianta pareti piano terra**

Scala 1:50

**Primo solaio**

Scala 1:50

**Sez. A-A**

Scala 1:50

**LEGENDA ELEMENTI STRUTTURALI**

- TRAVI E SOLETTE IN CEMENTO ARMATO
- PORZIONI DI IMPALCATO SENZA SOLAIO
- ARMATURA 10/16 - L=300 CM
- BLOCCO POROTON P800 MA 25.19.25
- BLOCCO MEZZO POROTON P800 MA 25.19.12

**SOLAI E COPERTURE - CARICHI**

- SOLAIO IN LATEROCEMENTO - H=20+5 cm
- Sovraccarichi:
- G1: permanente strutturale: 320 kg/m²
- G2: permanente non strutturale: 150 kg/m²
- Q : carico accidentale uffici (Cat. C1): 300 kg/m²

**PRESCRIZIONE PER I MATERIALI**

**CALCESTRUZZO C.A. IN OPERA** UNI EN 11104

- SOLAI, TRAVI, FILASTRI, GETTI DI COMPLETAMENTO
- Classe di resistenza: C25/30
- Contenuto min. di cemento: 300 Kg/m³ - Rapp. A/C massimco: 0,60
- Classe di esposizione: XC1
- Slump: S4
- Diam. max inerte: 16 mm

**ACCIAIO PER C.A. IN OPERA**

- BARRE LONGITUDINALI AD ADERENZA MIGLIORATA
- Acciaio classe B450C

**MURATURE** UNI EN 771e UNI EN 998-2

- MATTONI SEMIPIENI CERTIFICATI PER MURATURA ARMATA DANESI POROTON P800 MA 25.19.25
- CERTIFICATI
- Blocchi prodotti secondo controlli in CATEGORIA I
- Percentuale di foratura: f ≤ 45%
- Resistenza caratteristica a compressione: f<sub>ck</sub> ≥ 100 Kg/cm²

- UTILIZZARE MALTA A PRESTAZIONE GARANTITA
- Classe di resistenza: M10 - f<sub>cm</sub> ≥ 10 N/mm²

**PRESCRIZIONI COSTRUTTIVE**

**COPRIFERRO ED INTERFERRO**

Salvo diversa indicazione, dovranno essere rispettati i seguenti copriferri, eventualmente utilizzando appositi distanziatori in materiale plastico:

- Travi, cordoli: C = 2.5 cm

La distanza reciproca tra le barre di armatura longitudinale deve essere non inferiore a due volte il diametro della barra più grande e comunque non inferiore a 2 cm.

**ANCORAGGI ED INTERRUZIONI DELLE BARRE**

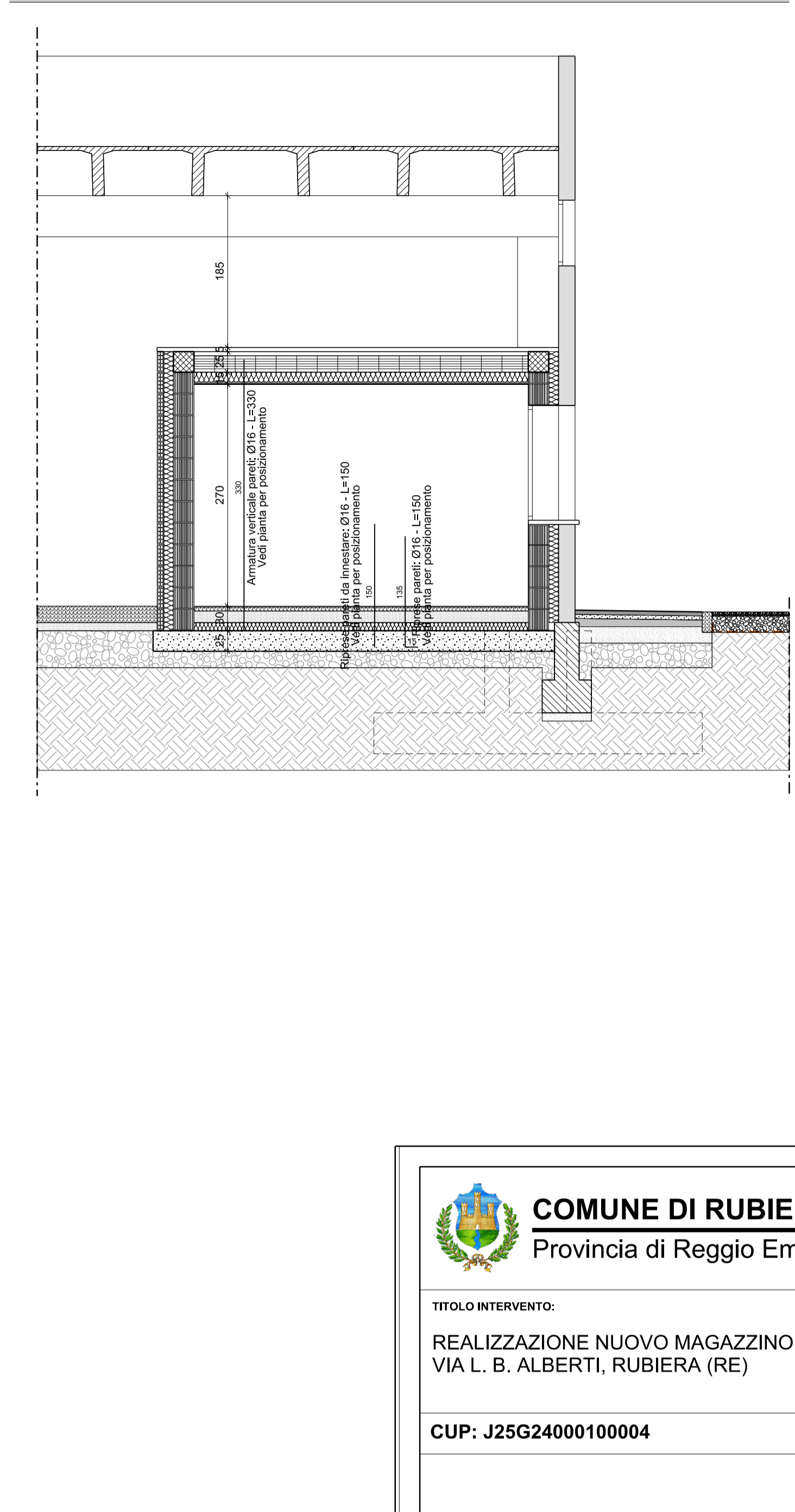
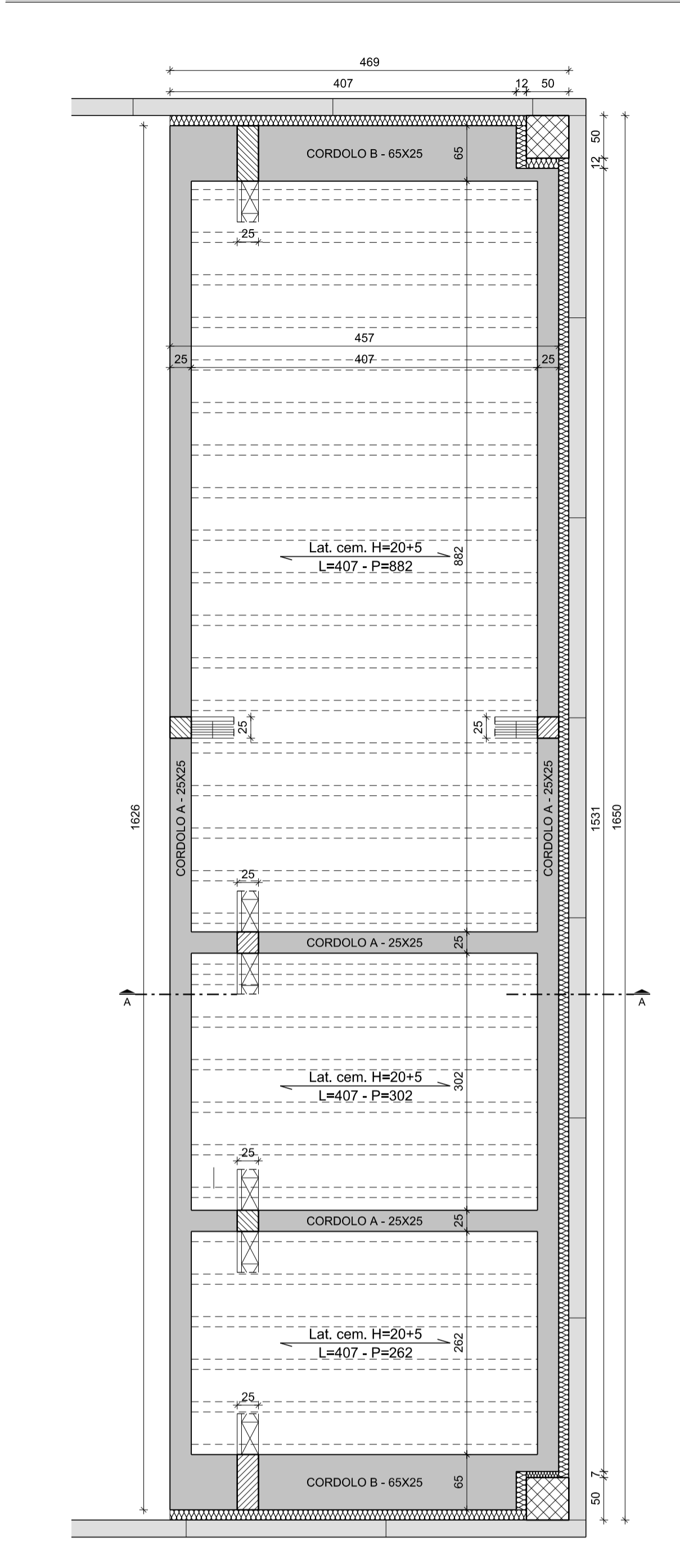
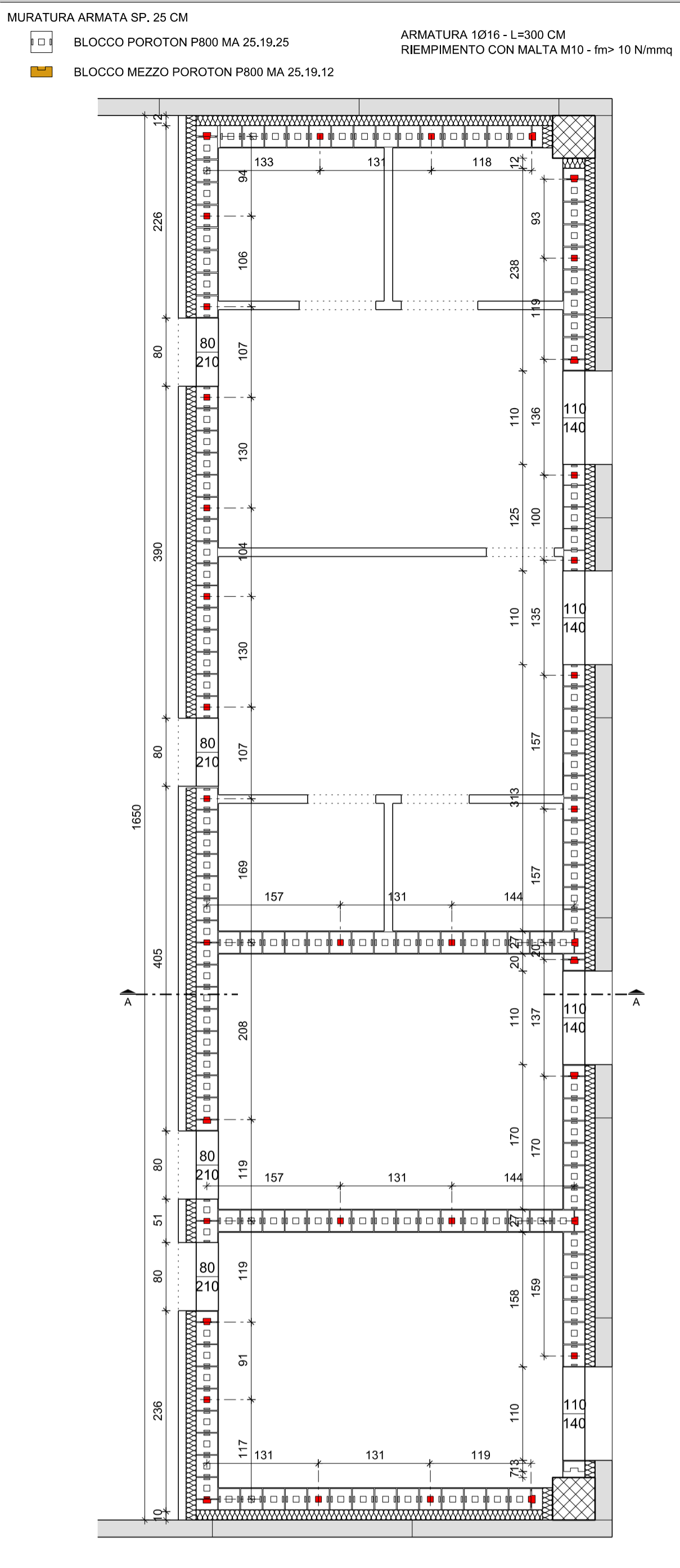
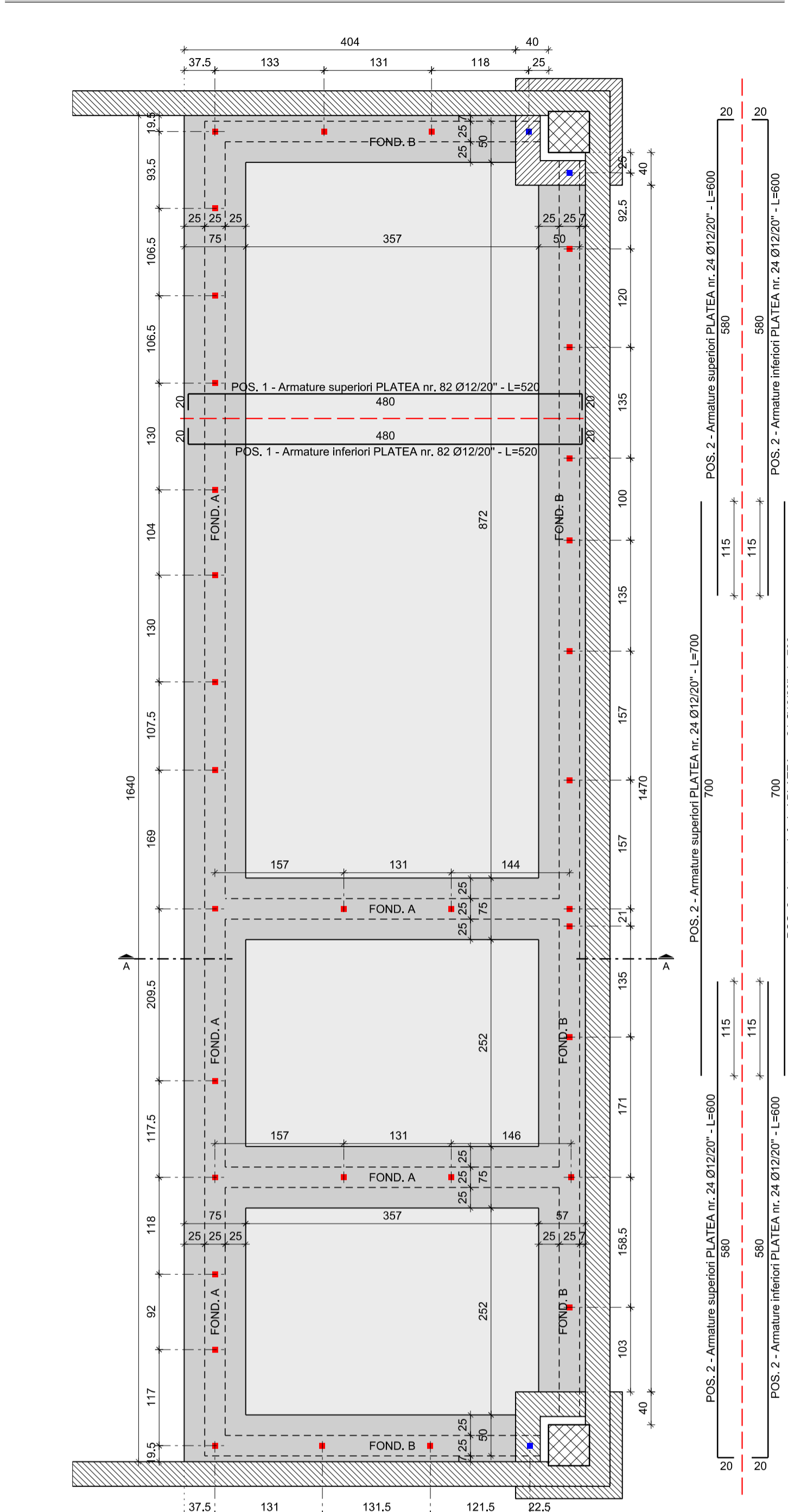
Ove non sia presente la carpenteria dei ferri di una trave, predisporre una armatura longitudinale estesa per tutta la lunghezza.

In alternativa, le interruzioni possono essere effettuate adottando una sovrapposizione delle barre longitudinali non minore di 80 cm.

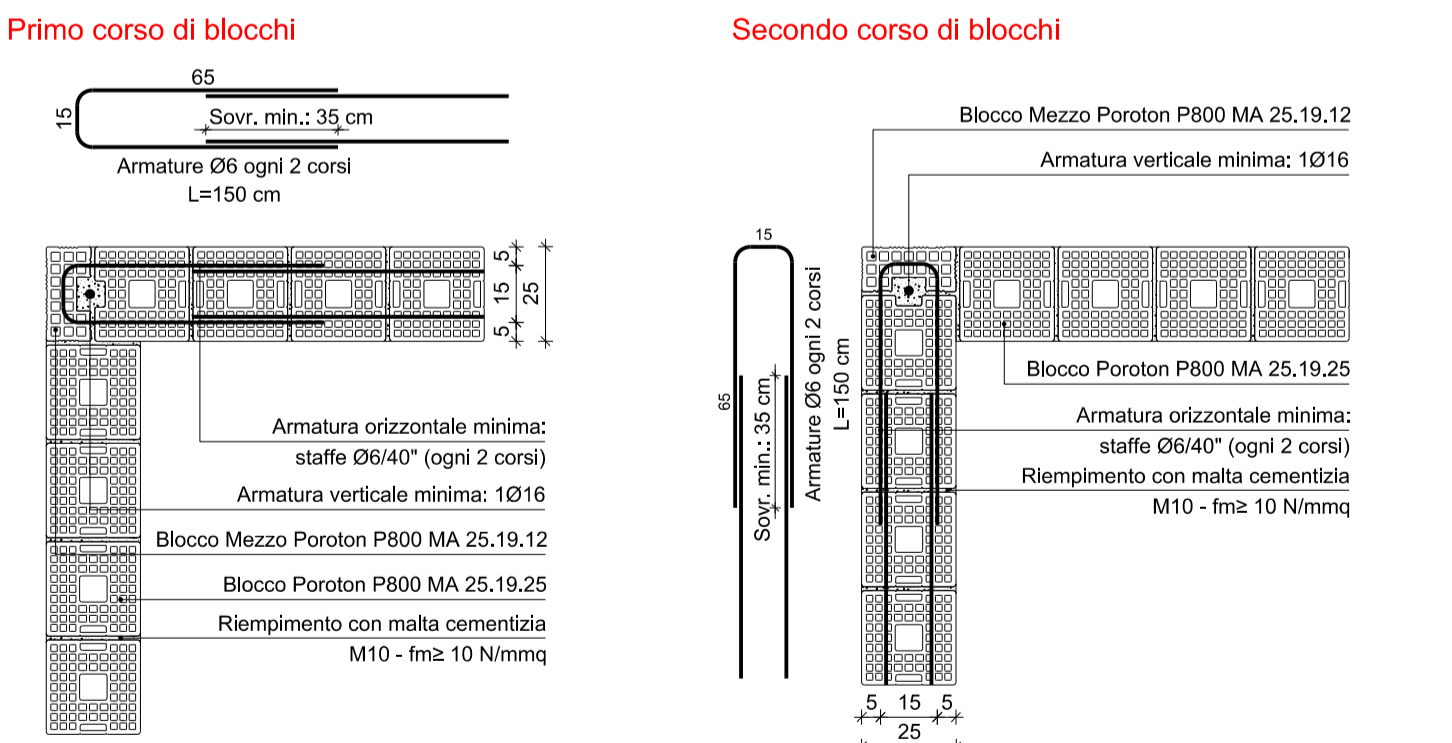
Alle estremità delle travate e' necessario concludere le barre con piega a 90° per una lunghezza di 20 cm.

**STAFFE**

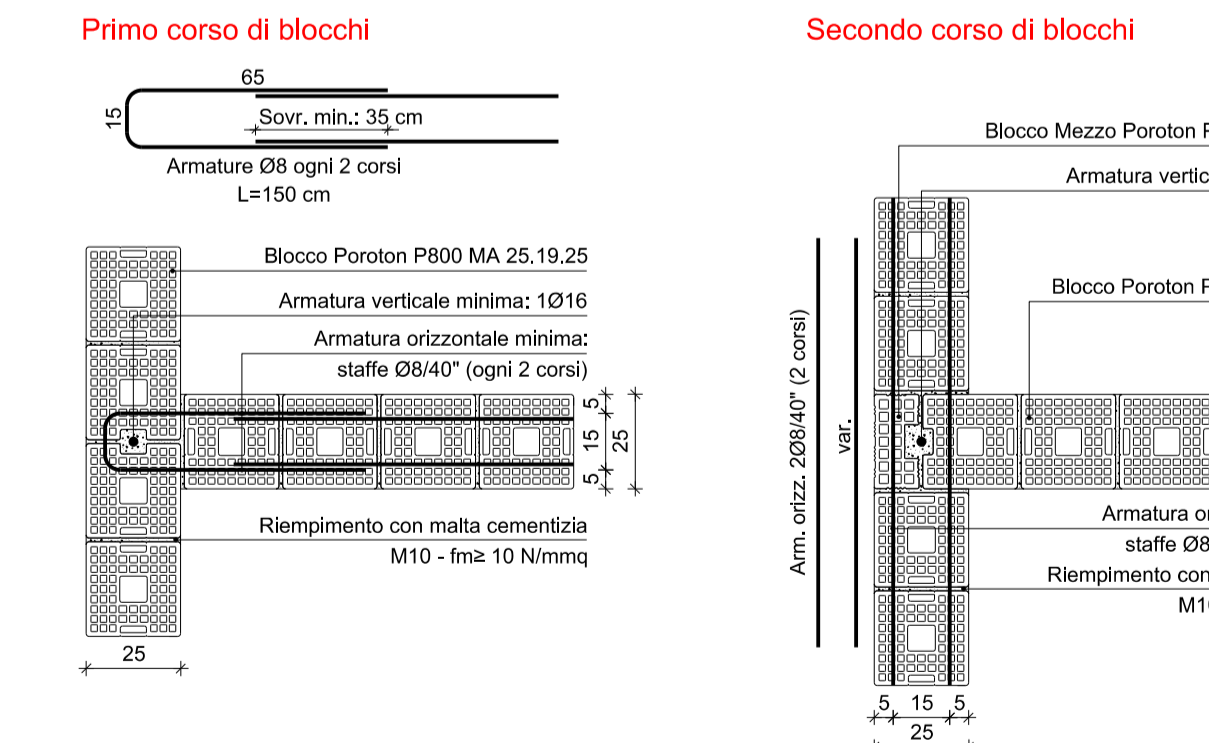
Tutte le staffe devono avere ganci con piegatura di 135° e lunghezza minima pari a 10 cm.



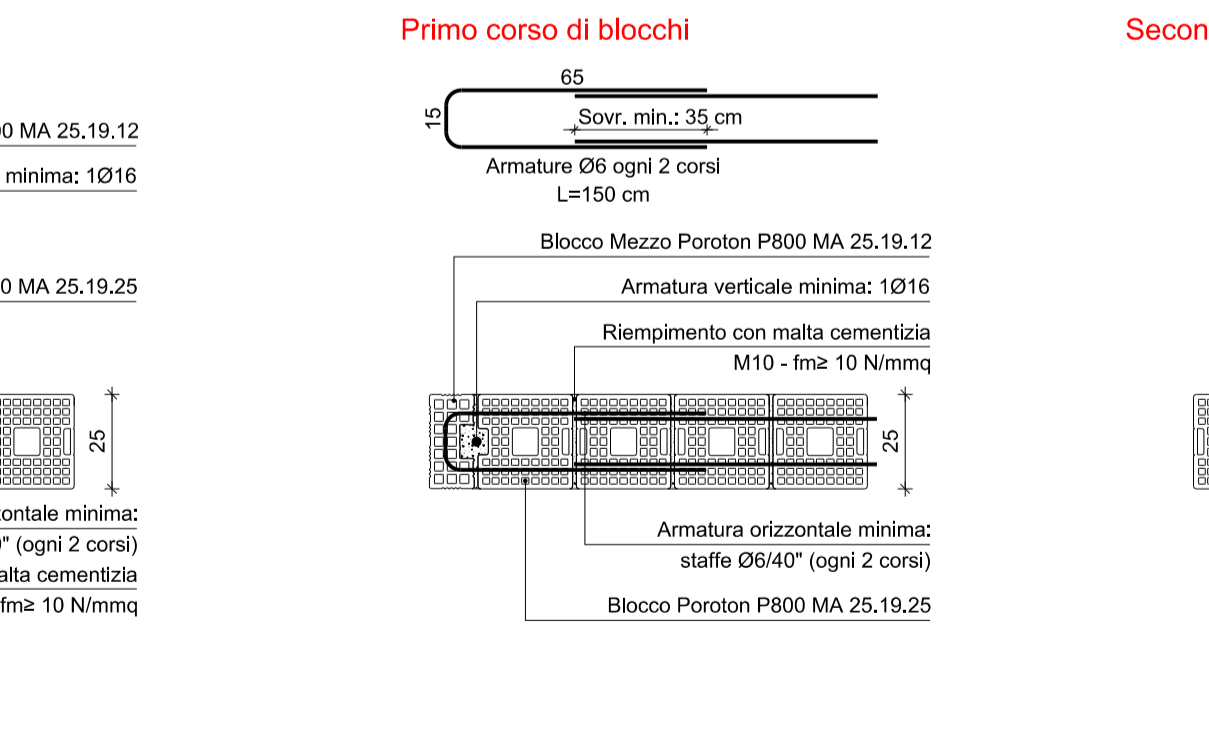
**PARTICOLARE P1: armatura angoli**



**PARTICOLARE P2: armatura intersezioni pareti**



**PARTICOLARE P3: estremità pareti**



**Tabella travi di fondazione/platea**

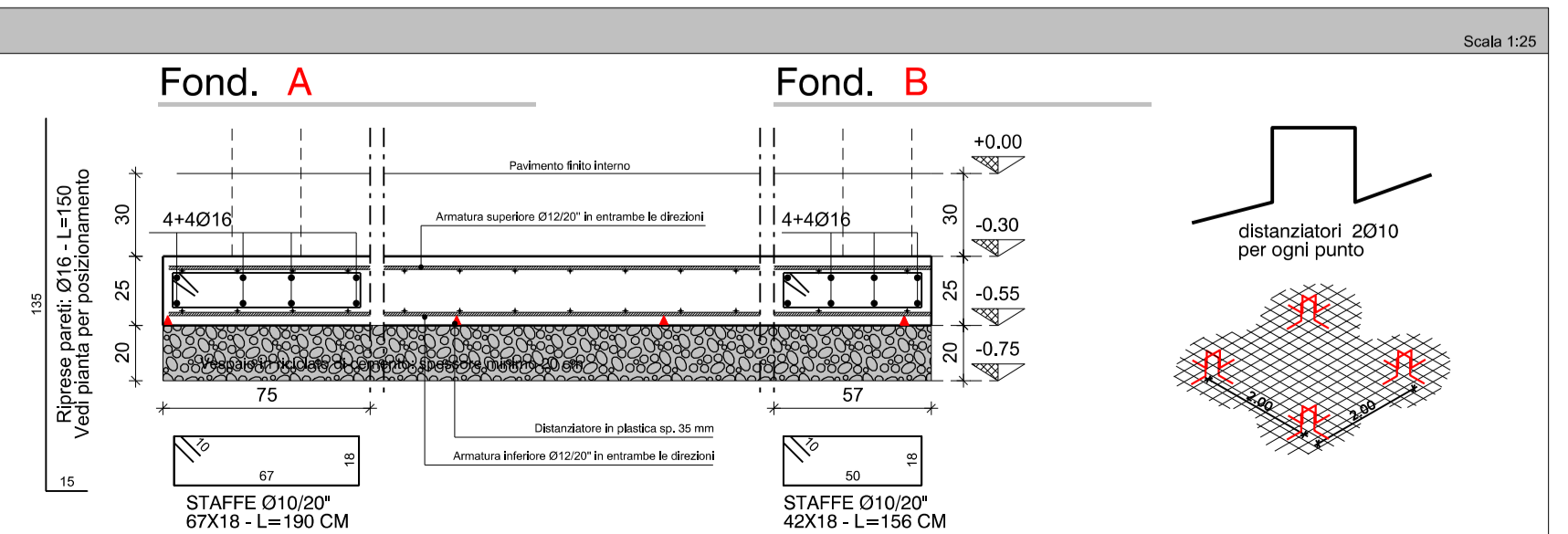
LE SOVRAPPOSIZIONI DELLE BARRE LONGITUDINALI DEVONO AVERE LUNGHEZZA NON MINORE DI 80 cm

ALLE ESTREMITA' DELLE TRAVATE E' NECESSARIO CONCLUDERE LE BARRE CON PIEGA A 90° PER UNA LUNGHEZZA DI 20 cm

UTILIZZARE DISTANZIATORI IN PLASTICA PER COPRIFERRO MINIMO DI 35 mm (▲)

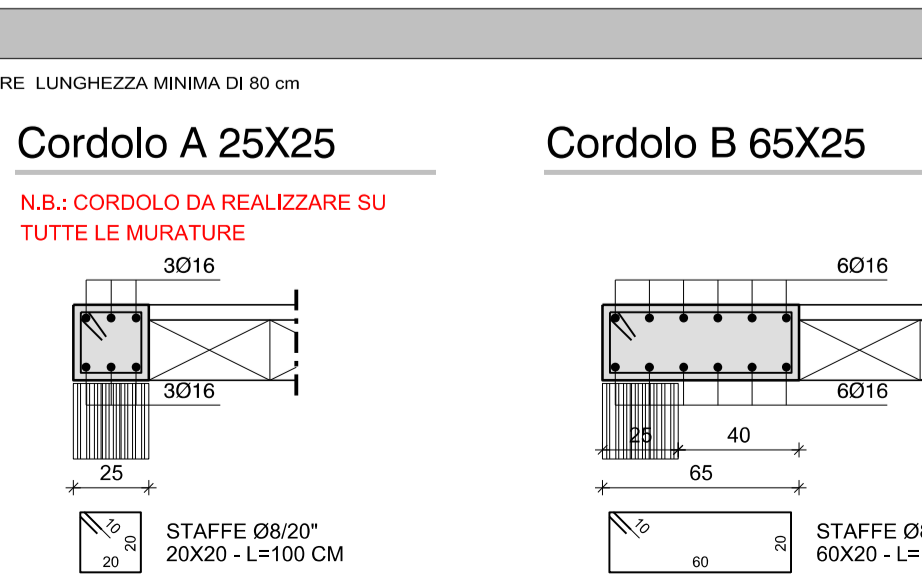
LE STAFFE DOVRANNO AVERE GANCI CON PIEGATURA DI 135° DI LUNGHEZZA MINIMA PARI A 10 CM

N.B.: LA PROFONDITA' DEL PIANO DI POSA VA DEFINITA NEL DETTAGLIO IN FASE OPERATIVA, TENENDO CONTO DELLE DIMENSIONI E DELLA NATURA DELLE FONDAZIONI ESISTENTI, FORSI COMUNQUE AD UNA PROFONDITA' MINIMA DI 75 cm DA P.C. ATTUALE



**Tabella cordoli**

LE SOVRAPPOSIZIONI DELLE BARRE LONGITUDINALI DEVONO AVERE LUNGHEZZA MINIMA DI 80 cm



**COMUNE DI RUBIERA**  
Provincia di Reggio Emilia

**TITOLO INTERVENTO:**  
REALIZZAZIONE NUOVO MAGAZZINO COMUNALE  
VIA L. B. ALBERTI, RUBIERA (RE)

**CUP: J25G24000100004**      **CIG: -**

---

**PROGETTISTA E DIRETTORE LAVORI:**  
Ing. Enrico Torricelli - Studio TECLA  
C.F.: TRR NRC 79M04 I496A

**COMMITTENTE:**  
Comune di Rubiera  
sede in via Emilia Est nr. 5  
42048 - RUBIERA (RE)  
P. IVA 00441270352

---

**RESPONSABILE UNICO DEL PROCEDIMENTO**  
Ing. Sossio Paone

---

**FASE PROGETTUALE:**  
PROGETTO DI FATTIBILITA' TECNICO-ECONOMICA

**COMMESSA: 2465**      **DISCIPLINA:** STRUTTURALE      **SCALA:** 1:100 - 1:10

**TAV. S3**      **TITOLO ELABORATO:** STRUTTURE CORPO UFFICI INTERNI      **DATA:** 01/12/2025

REV.	DATA:	DESCRIZIONE:	REDATTO DA:	APPROVATO DA:	FILE:
01	-	-	T.E.	T.E.	-
02	-	-	-	-	-
03	-	-	-	-	-
04	-	-	-	-	-
05	-	-	-	-	-

**STUDIO TECLA**  
Via Pio Donati nr. 115 - 41043 Formigine (MO)  
www.studioteccla.it E-mail: info@studioteccla.it  
Tel: 059 9781484 - Fax: 059 5961606  
P.IVA: 03432450363